

Dell OptiPlex 3011 AIO
Setting up the stand

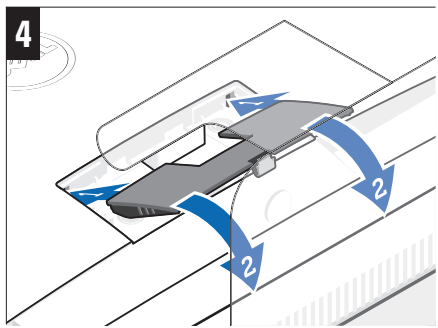
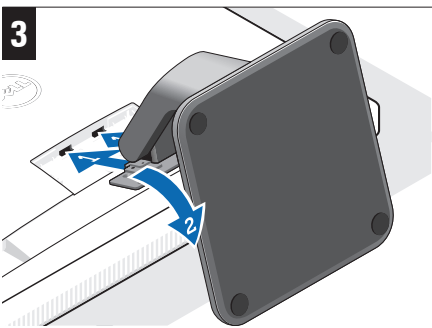
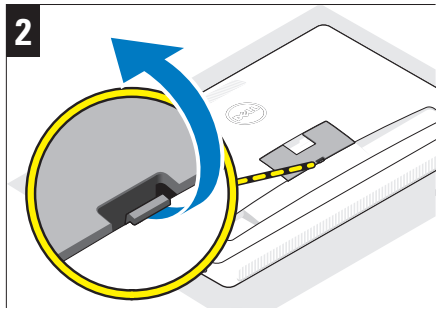
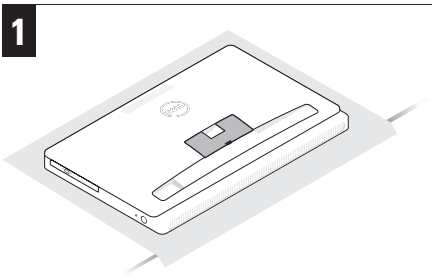


安装机架
設定脚架

Installer le socle inclinable
Einrichten des Standrahmens
スタンドをセットアップする

스탠드 설정

Montando o soporte
Colocación del soporte



Regulatory Model: W07B
Regulatory Type: W07B001

